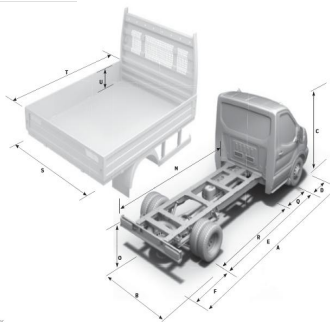


TRANSIT SCAB TREND 350 L3 2.0 TDCI 130 CP FWD - FATA



Masiniile din imagine sunt cu titlu de prezentare

DIMENSIUNI mm	
A Lungime totala	6022
B Latime totala cu oglinzi	2474
C Inaltime totala	2186
D Consola fata	1023
E Ampatament	3954
F Consola spate fara platforma	1602
N Lungime cadru sasiu	3592
O Inaltime cadru sasiu	732
Q Distanta dintre axa fata si spatele cabrii	1407
R Distanta spatele cabinei si axa spate	2547



MOTOR	Securitate	Caracteristici confort
2.0 Duratorq® TDCI; TurboDiesel; Rampa de presiune; Racire Suplimentara; 16 Supape; 4 cilindri in linie; Sistem electronic de recirculare a gazelor arse- EGR; Turbina cu geometrie variabila; EURO VI	Imobilizator Electronic Motor - PATS Inchidere centralizata simpla Deschiderea capotei motor cu cheia Inchidere centralizata cu telecomanda pe 2 chei Serie sasiu (VIN)- vizibila	Faruri cu iluminare a virajului Faruri cu halogen Lumini pe timp de zi Lumini cu stingere treptata tip Follow me Home Proiectoare ceata Stergatoare fata, 2 trepte de viteza si sist electric spalare
Raport de transmisie: 4,71 FWD Putere maxima: 96 kW / 130 CP / 3500rpm Moment maxim: 385 Nm / 1300 rpm Capacitate cil.: 1995 cmc Combustibil: motorina / cu Adblue	Roti Jante otel - 16"x 6 1/2 - 235/65 R16C Capac pe toata roata Roata de rezerva dim normale (include cric+coarba)	Caracteristici interioare Acoperire partiala podea din cauciu (cabina sofer) Capitonaj partial plafon (cabina sofer) Volan in 4 spine imbracat in piele Iluminare spatiu interior cu stingere intarziata Ice Pack 2 (radio cu mufa AUX, conexiune USB si Bluetooth, 2 difuzoare si comenzi pe volan) Computer de bord Echipament pornire la -20 grade Celsius Baterie simpla Alternator cu putere de 150 A Priza suplimentara fata Cruise control -include volan imbracat in piele si limitator de viteza reglabil Incalzitor cu recirculare Aer Conditionat cu filtru polen Geamuri electrice fata cu deschidere la o atingere Perete despartitor din tabla cu geam Priza fata 12V in spatiul de deasupra instrumente bord Carlige spatiu de ancorare
CUTIE DE VITEZE M6; cutie de viteze manuala in 6+1 trepte CONSUM DE COMBUSTIBIL Urban: 7.3 l/100km Rezervor 70 Litri Mixt: 7.1 l/100km Extra: 6.9 l/100km Emisii CO2:182 gr/km	Directie Servo-asistata Coloana directie reglabila pe adancime si inaltime Suspensie Fata-independenta Mac Pherson, arcuri elicoidale, bara stabilizatoare si amortizoare gaz. Spate- arcuri lamelare si amortizoare cu gaz	Caracteristici exteriore design Oglinzi exterioare cu eliminare unghi mort, sistem antiorbire si semnalizare laterale Oglinzi exterioare laterale electrice, incalzite Oglinzi cu brat scurt Bandouri laterale late in culoare neagra Bara fata partial in culoarea caroseriei Bara spate in culoare neagra, cu treapta integrata Grila fata culoare gri Aparatori noroi spate Manere usi culoare neagra Manere Haion sau usi spate culoare neagra Pachete scaune Pachet scaune fata 13- scaun sofer reglabil manual pe b4 directii cu reglaj lombar si cotiera, bancheta dubla pasager reglabila pe 2 directii Bancheta dubla pasager cu spatiu depozitare si masuta pliabila Scaun sofer reglabil manual pe 4 directii
CARACTERISTICI TRANSPORT Tractiune: FATA - FWD Masa maxima admisibila: 3500 kg Sarcina utila bruta: 1023 kg Masa totala admisa in autotren: 6300 kg FRANE Sistem dublu circuit servoasistat cu ABS Frane disc fata si spate SIGURANTA ABS- Electronic(4 roti include discuri frana fata spate) Program Electronic de Stabilitate (ESP) Controlul tractiunii (TC) Asistenta la Plecarea din Panta (HSA) Control Adaptiv al Greutatii (LAC) Asistent la Franarea de Urgenta (EBA) Avertizare la franarea de urgenta (aprinderea intermitenta automata lumini avarie in cazul unei franari b4 directii cu reglaj lombar si cotiera, bancheta dubla Protectie Anti-Rostogolire (ROM) Airbag sofer Centuri de siguranta in 3 puncte si mecanism inertial		

Interval service 2 ani de zile sau 40.000 km, cu inspectie anuala obligatorie

Vehiculele Ford sunt dotate cu un sistem inteligent de monitorizare a uleiului motorului. Acest sistem stabileste momentul când trebuie sa aiba loc schimbarea acestuia, în functie de modul si conditiile, specifice de exploatare a vehiculului, asigurand functionarea motorului la capacitate optima. Sistemul va avertiza utilizatorul in legatura cu necesitatea schimbului de ulei prin afisarea mesajului „Change Oil Required” sau „Change Oil Soon”. Pentru mai multe detalii, contactati dealerul dumneavoastra Ford.

Garantie 2+2 ani fara limita de kilometri

Pret de lista fara TVA:	22.890 Euro
Visibility Pack Low (parbriz incalzit, senzor lichid spalare parbriz, oglinzi electrice si incalzite)	160 €
Oglinzi cu brat lung	25 €
Pachet fumatori	17 €
Pornire la -29 grade (include baterie dubla)	30 €
A treia cheie	20 €
Alternator cu putere marita la 250 A	80 €
Roata de rezerva de dimensiuni normale	- €
Vopsea nemetalizata - Frozen White	- €
Pret de LISTA FARA TVA:	23.222 Euro
	DISCOUNT: 4.222
Pret SPECIAL FARA TVA:	19.000 Euro
Carosare buna, obloane, covoltir, prelata, dormitor si sirocco,	5850 Euro
culisabila pe partea dreapta, dimensiuni carosare 4,2L X 2,2l X 2,2h:	

Total de plata cu carosare, fara TVA: 24850 Euro

*Promotie valabila in limita stocului disponibil

*La pretul cu TVA se adauga cheltuielile de livrare - 595 lei

*Se va achita in RON la cursul de vanzare al bancii Unicredit Bank din ziua platii

*Plusauto S.R.L. isi rezerva dreptul de a modifica in orice moment lista de preturi ca urmare a schimbarilor de structura si pret ale produselor Ford Romania SA