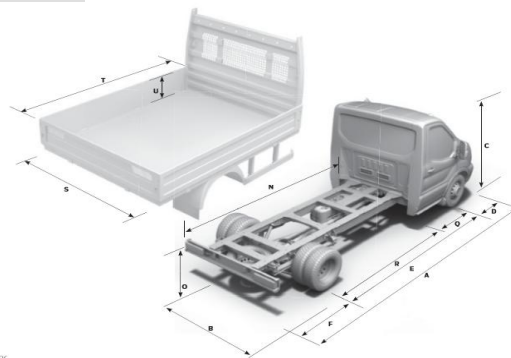


**TRANSIT SCAB TREND 350 L4 2.0 TDCi 130 CP FWD**



Masinele din imagine sunt cu titlu de prezentare

DIMENSIUNI mm	
A Lungime totala	6579
B Latime totala cu oglinzi	2474
C Inaltime totala	2214
D Consola fata	1023
E Ampatament	3954
F Consola spate fara platforma	1602
N Lungime cadru sasiu	4149
O Inaltime cadru sasiu	740
Q Distanța dintre axa fata si spatele cabir	1407
R Distanța spatele cabinei si axa spate	2547
DIMENSIUNI platforma mm	
Lungime totala inclusiv platforma	6797
Latime totala inclusiv platforma	2098
Latime spatiu interior	2038
Lungime spatiu interior	4235
Inaltime Obloane	400



MOTOR	Securitate	Caracteristici confort
2.0 Duratorq® TDCi; TurboDiesel; Rampa de presiune; Racire Suplimentara; 16 Supape; 4 cilindri in linie; Sistem electronic de recirculare a gazelor arse- EGR; Turbina cu geometrie variabila; EURO VI	Imobilizator Electronic Motor - PATS Inchidere centralizata simpla Deschiderea capotei motor cu cheia <b>Inchidere centralizata cu telecomanda pe 2 chei</b> Serie sasiu (VIN)- vizibila	Faruri cu iluminare a virajului Faruri cu halogen Lumini pe timp de zi Lumini cu stingere treptata tip Follow me Home <b>Proiectoare ceata</b> Stergatoare fata, 2 trepte de viteza si sist electric spalare

Raport de transmisie: 4.429/3.263  
Putere maxima: 96 kW / 130 CP / 3500rpm  
**Moment maxim: 385 Nm / 1300 rpm**  
Capacitate cil.: 1995 cmc  
Combustibil: motorina

Roti
Jante otel - 16"x 6 1/2 - 235/65 R16C
Capac pe toata roata
Roata de rezerva dim normale (include cric+coarba)

CUTIE DE VITEZE
M6; cutie de viteze manuala in 6+1 trepte

Directie
Servo-asistata

CONSUM DE COMBUSTIBIL	Rezervor 70 Litri
Urban: 7.7l/100km	
Mixt: 7.0 l/100km	
Extra: 6.6 l/100km	
Emisii CO2:182 gr/km	

Suspensie
Fata-independenta Mac Pherson, arcuri elicoidale, bara stabilizatoare si amortizoare gaz.
Spate- arcuri lamelare si amortizoare cu gaz

CARACTERISTICI TRANSPORT
Tractiune: fata FWD
Masa maxima admisibila: 3500 kg
Sarcina utila bruta: 1282 kg
Masa totala admisa in autotren: 6300 kg

Caracteristici exterioare design
Oglinzi exterioare cu eliminare unghi mort, sistem antiorbire si semnalizatoare laterale
<b>Oglinzi exterioare laterale electrice, incalzite</b>
Oglinzi cu brat scurt
Bandouri laterale late in culoare neagra
Bara fata partial in culoarea caroseriei
Bara spate in culoare neagra, cu treapta integrata
<b>Grila fata culoare gri</b>
Aparatori noroi spate
Manere usi culoare neagra
Manere Haion sau usi spate culoare neagra

FRANE
Sistem dublu circuit servoasistat cu ABS
Frane disc fata si spate

Pachete scaune
Pachet scaune fata 13- scaun sofer reglabil manual pe 4 directii cu reglaj lombar si cotiera, bancheta dubla pasager reglabila pe 2 directii
Bancheta dubla pasager cu spatiu depozitare si masuta pliabila
Scaun sofer reglabil manual pe 4 directii

SIGURANTA
<b>ABS- Electronic(4 roti include discuri frana fata spate)</b>
<b>Program Electronic de Stabilitate (ESP)</b>
<b>Controlul tractiunii (TC)</b>
<b>Asistenta la Plecarea din Panta (HSA)</b>
<b>Control Adaptiv al Greutatii (LAC)</b>
<b>Asistent la Franarea de Urgenta (EBA)</b>
<b>Avvertizare la franarea de urgenta (aprindearea intermitenta automata lumini avarie in cazul unei franari b</b>
<b>Protectie Anti-Rostogolire (ROM)</b>
<b>Airbag sofer</b>
<b>Centuri de siguranta in 3 puncte si mecanism inertial</b>

Caracteristici interioare
Acoperire partiala podea din cauciu (cabina sofer)
Capitonaj partial plafon (cabina sofer)
<b>Volan in 4 spite imbracat in piele</b>
Iluminare spatiu interior cu stingere intarziata
<b>Ice Pack 2 (radio cu mufa AUX, conexiune USB si Bluetooth, 2 difuzoare si comenzi pe volan)</b>
<b>Computer de bord</b>
Echipament pornire la -20 grade Celsius
Baterie simpla
Alternator cu putere de 150 A
Priza suplimentara fata
<b>Cruise control -include volan imbracat in piele si limitator de viteza reglabil</b>
Incalzitor cu recirculare
<b>Aer Conditionat cu filtru polen</b>
<b>Geamuri electrice fata cu deschidere la o atingere</b>
Perete despartitor din tabla cu geam
Capitonaj spatiu marfa pana la jumatatea inaltimii
Priza fata 12V in spatiul de deasupra instrumente bord
Carlige spatiu de ancorare

**Interval service 2 ani de zile sau 40.000 km, cu inspectie anuala obligatorie**

\*Vehiculele Ford sunt dotate cu un sistem inteligent de monitorizare a uleiului motorului. Acest sistem stabileste momentul când trebuie sa aiba loc schimbarea acestuia, în functie de modul si conditiile, specifice de exploatare a vehiculului, asigurand functionarea motorului la capacitate optima. Sistemul va avvertiza utilizatorul în legatura cu necesitatea schimbului de ulei prin afisarea mesajului „Change Oil Required” sau „Change Oil Soon”. Pentru mai multe detalii, contactati dealerul dumneavoastra Ford.\*

**Garantie 2+2 ani fara limita de kilometri**

Pret de lista fara TVA:	23.590 Euro
Visibility PacK Low (parbriz incalzit, senzor lichid spalare parbriz, oglinzi electrice si incalzite)	160 €
Oglinzi cu brat lung	25 €
Bena Aluminiu Scattolini - 4200x2200x400m	2.150 €
Cheie de flote	20 €
Pornire la -29 grade (include baterie dubla)	30 €
Roata de rezerva	- €
Pachet fumatori	17 €
Vopsea nemetalizata - Frozen White	- €
<b>Pret de LISTA FARA TVA:</b>	<del><b>25.992 Euro</b></del>
<b>DISCOUNT:</b>	<b>5.002</b>
<b>Pret SPECIAL FARA TVA:</b>	<b>20.990 Euro</b>

\*Promotie valabila in limita stocului disponibil

\*La pretul cu TVA se adauga cheltuielile de livrare 675 lei

\*Se va achita in RON la cursul Unicredit Bank din ziua efectuarii platii

\*Plusauto S.R.L. isi rezerva dreptul de a modifica in orice moment lista de preturi ca urmare a schimbarilor de structura si pret ale produselor Ford Romania SA